

## Tutoriumsblatt 10

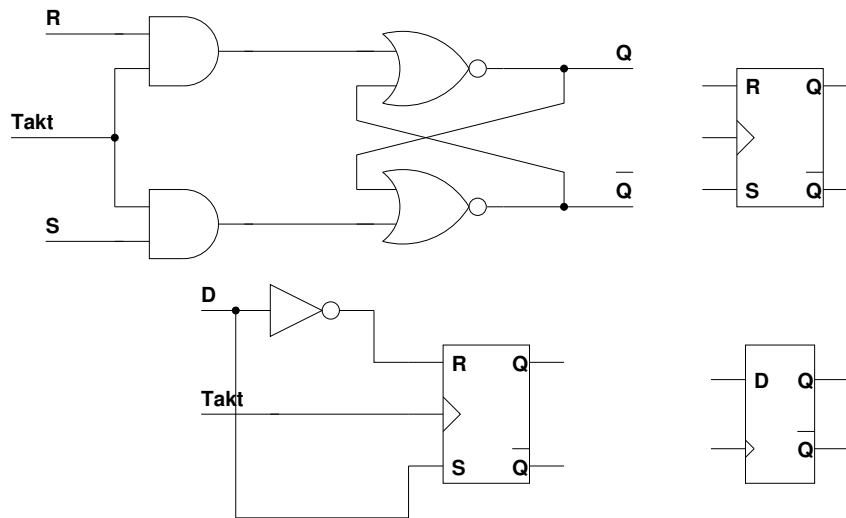
### Rechnerarchitektur im SoSe 2021

Zum Moduel M

#### Aufgabe T29: Arbeitsweise von Latches

(– Pkt.)

Betrachten Sie die folgenden Schaltbilder eines RS- und eines D-Latches:



- a. Machen Sie sich die Funktionsweise der Latches klar, indem Sie die Zustandstabellen aufstellen. Jede Tabelle soll folgendermaßen aufgebaut sein:
- Jede Spalte entspricht einem Ein- bzw. Ausgang. Ein RS-Latch zum Beispiel verfügt über die drei Eingänge S, R und C (Clock/Takt), sowie über die Ausgänge Q und  $\bar{Q}$ .
  - Jede Zeile entspricht einem bestimmten Zustand des Latches, abhängig von den Signalen an den Eingängen.
  - Mögliche Zustände sind: Set, Reset, Speichern und Kippen. Geben Sie hinter jeder Tabellenzeile an, welcher Zustand vorliegt. (Hinweis: Nicht alle Zustände kommen bei jedem Latch vor.)
  - Kennzeichnen Sie unzulässige Zustände als solche.
  - Verwenden Sie *Don't-Care-Argumente*, falls es keinen Unterschied für die Belegung der Ausgänge macht, ob an einem Eingang eine 0 oder 1 anliegt. Verwenden Sie zur Kennzeichnung solcher Belegungen in der Tabelle ein D.
  - Verwenden Sie die Notation  $Q^*$ , um den alten Wert von Q zu symbolisieren, falls dieser in diesem Zustand nicht explizit (0 oder 1) bekannt ist.

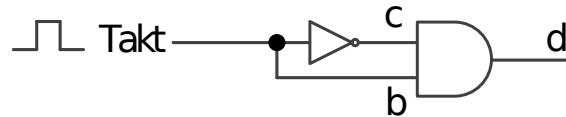
- b. Welchen Vorteil besitzt das D-Latch gegenüber dem RS-Latch?
- c. Welches Problem ergibt sich aber beim D-Latch im Hinblick auf das Speichern über mehrere Takte hinweg? Verdeutlichen Sie das Problem durch ein Impulsdiagramm, das die Verläufe der Signale D, C (Clock/Takt) und Q darstellt. Setzen Sie alle drei Signale anfangs auf 0, zeichnen Sie dann zunächst den Verlauf für das Taktsignal und führen Sie anschließend eine Set-Operation durch.

### Aufgabe T30: Flip-Flops

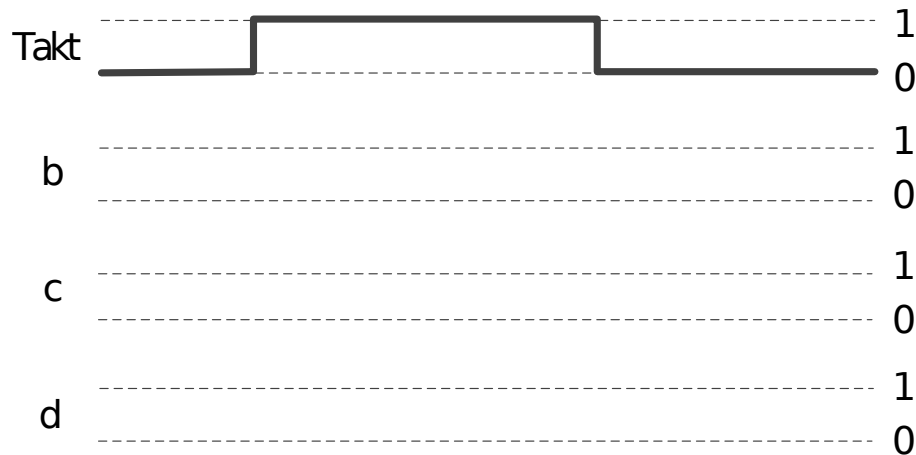
(– Pkt.)

Bearbeiten Sie die folgenden Teilaufgaben zum Thema Flip-Flops:

- a. Gegeben sei folgendes Schaltnetz, welches einen Impulsgenerator realisiert, der aus Taktflanken kurze Impulse erzeugt:



Ergänzen Sie folgende Vorlage zu einem Impulsdiagramm für die Ausschnitte b, c, d basierend auf dem eingezeichnetem Takt. Gehen Sie davon aus, dass das AND-Gatter keine Verzögerung verursacht und das NOT-Gatter eine nicht vernachlässigbare Verzögerung verursacht, deren Auswirkungen im Impulsdiagramm deutlich werden müssen:



- b. Gegeben sei das nachfolgende Impulsdiagramm eines D-Flip-Flops mit dem Taktgeber aus der vorherigen Teilaufgabe a. Vervollständigen Sie das folgende Impulsdiagramm für die Ausgänge Q und  $\bar{Q}$  unter der Annahme, dass der Baustein ohne Zeitverzögerung schaltet:

