

## Übungsblatt 2

### Rechnerarchitektur im Sommersemester 2023

#### Zu den Modulen C, D

**Abgabetermin:** 07.05.23, 18:00 Uhr

**Besprechung:** 08.05.23 bis 12.05.23

**Ankündigungen:** Herzlich willkommen zum Übungsbetrieb zur Vorlesung Rechnerarchitektur. Bitte melden Sie sich zu den Übungsgruppen auf Uni2Work an. Eine spätere Anmeldung ist nicht mehr möglich. Beachten Sie dazu auch die Hinweise auf dem Merkblatt. Um kurzfristige Ankündigungen nicht zu verpassen, bitten wir Sie auch regelmäßig die Kurswebsite zu besuchen.

#### Aufgabe Ü1: Funktionstabelle

(10 Pkt.)

Gegeben sei folgende Booleschen Funktion  $g(a, b, c) = a \vee \bar{b} \vee (a \wedge c)$ .

a. Füllen Sie folgende Funktionstabelle aus:

$a$	$b$	$c$	$g(a, b, c) = a \vee \bar{b} \vee (a \wedge c)$

b. Gegeben sei die folgende Funktionstabelle von sechs dreistelligen Booleschen Funktion  $f_1, \dots, f_6$ .

$A$	$B$	$C$	$f_1$	$f_2$	$f_3$	$f_4$	$f_5$	$f_6$
0	0	0	1	0	1	0	0	0
0	0	1	0	1	1	0	0	1
0	1	0	0	1	0	1	0	0
0	1	1	0	0	0	0	0	1
1	0	0	0	1	1	0	0	0
1	0	1	0	0	1	0	0	1
1	1	0	0	0	0	1	0	0
1	1	1	0	1	0	0	0	1

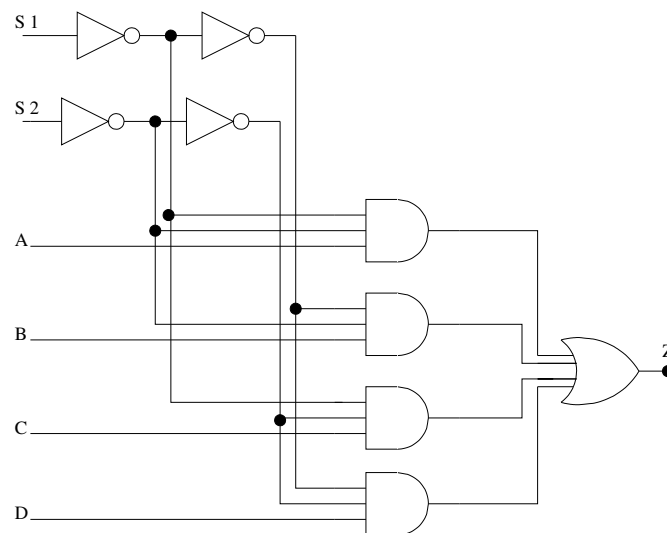
Schreiben Sie diese Funktionen als Boolesche Terme, wobei sie ausschließlich die Variablen  $A, B$  und  $C$  benutzen dürfen (insbesondere dürfen Sie die Werte 0 und 1 nicht verwenden)! Nicht in jedem der resultierenden Terme müssen alle Variablen vorhanden sein.

- c. Stellen Sie die Funktion  $h(a, b, c) = (a \wedge b) \vee c$  unter ausschließlicher Verwendung des NOR-Operators dar! Der Rechenweg muss klar ersichtlich sein!

## Aufgabe Ü2: Schaltnetze

(6 Pkt.)

Betrachten Sie das folgende Schaltbild.

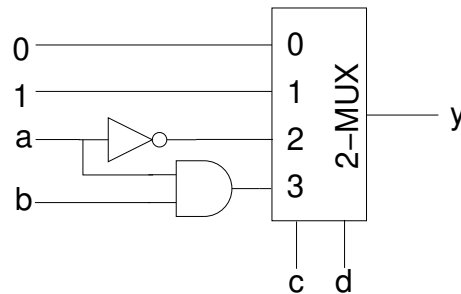


- a. Beschreiben Sie das Schaltnetz mittels einer Booleschen Funktion für  $Z$ !
- b. Ordnen Sie das Schaltnetz einem Ihnen bekannten Schaltungsbaustein höherer Ordnung zu (Name dieses Bausteins). Wozu werden diese Bausteine ganz allgemein benötigt?

### Aufgabe Ü3: Multiplexer und Boolesche Funktionen

(6 Pkt.)

a. Gegeben ist folgendes Schaltnetz:



Stellen Sie die Boolesche Funktion  $y=f(a,b,c,d)$  auf.

b. Gegeben ist folgende Boolesche Funktion:

$$f(a, b, c, d) = ((\overline{a + b}) \cdot c) + \overline{d}$$

Entwerfen Sie das Schaltnetz zu dieser Funktion mit den elementaren Gattern UND, ODER, NICHT.

### Aufgabe Ü4: Einfachauswahlaufgabe: Boolesche Algebra

(5 Pkt.)

Für jede der folgenden Fragen ist eine korrekte Antwort auszuwählen („1 aus n“). Eine korrekte Antwort ergibt jeweils einen Punkt. Mehrfache Antworten oder eine falsche Antwort werden mit 0 Punkten bewertet.

a) Bei welcher Belegung $(a, b)$ ergibt der OR-Operator $(+ \text{ oder } \vee)$ den Wert 0?			
(i) (0, 0)	(ii) (0, 1)	(iii) (1, 0)	(iv) (1, 1)
b) Bei welcher Belegung $(a, b)$ ergibt der AND-Operator $(\cdot \text{ oder } \wedge)$ den Wert 1?			
(i) (0, 0)	(ii) (0, 1)	(iii) (1, 0)	(iv) (1, 1)
c) Eine Funktion $f : B^n \rightarrow B$ heißt $n$ -stellige Boolesche Funktion ( $B = \{0, 1\}$ ). Wie viele $n$ -stellige Boolesche Funktionen gibt es für jedes beliebige $n \in \mathbb{N}$ mit $n \geq 1$ ?			
(i) $2^n$	(ii) $2^{2^n}$	(iii) $2 \cdot 2^n$	(iv) $2^{2 \cdot n}$
d) Bei welcher Belegung $(x_1, x_2, x_3, x_4)$ ergibt die Boolesche Funktion $f(x_1, x_2, x_3, x_4) = (x_1 \cdot x_2 \cdot \overline{x_3}) + (x_3 \cdot x_4) + \overline{x_2}$ den Wert 1?			
(i) (1, 1, 1, 0)	(ii) (0, 1, 1, 0)	(iii) (0, 1, 0, 1)	(iv) (0, 0, 0, 0)
e) Wie wird die Anzahl der benötigten Steuereingänge $s$ für einen $n$ -Eingaben Multiplexer berechnet?			
(i) $s = n$	(ii) $s = 2 * n$	(iii) $s = \log_n n$	(iv) $s = \log_2 n$